

# butech

PORCELANOSA Grupo

## pool-deck

Sistema de drenaje para piscinas y terrazas

# pool-deck

Actualmente no existe un sistema prefabricado de canal desagüe para piscinas revestidas con cerámica. La constructora la diseña y ejecuta de obra improvisando su diseño en cada momento, con el alto coste y tiempo que esto supone.

Butech desarrolla soluciones para atender las necesidades que el mercado de la cerámica demanda ofreciendo una solución completa para facilitar al diseñador obtener una estética integral con absoluta seguridad y garantía de acabado, de fácil mantenimiento, longevidad y con las resistencias a las bajas temperaturas (hielo) y resistencias químicas que demanda su aplicación en piscinas.

Instalación tan sencilla como shower deck.



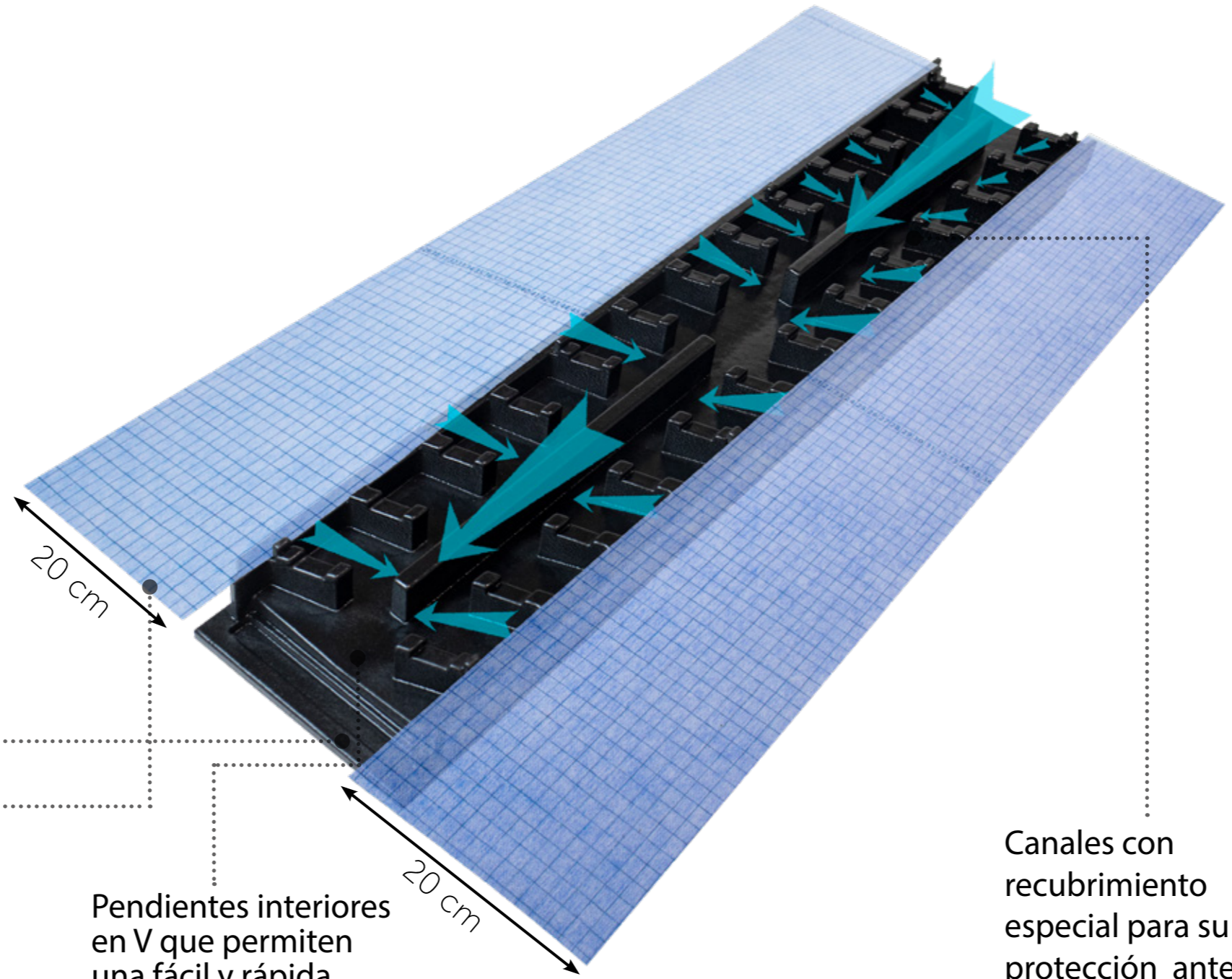
# Ventajas



Fácil conexión.  
Perfecta unión  
entre juntas.



Excelente conexión  
con el sistema de  
impermeabilización del  
pavimento mediante  
aleros de **imperband**.



Pendientes interiores  
en V que permiten  
una fácil y rápida  
evacuación del agua.

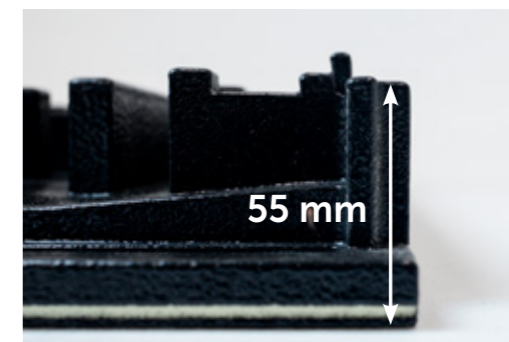
Canales con  
recubrimiento  
especial para su  
protección ante los  
rayos UV.



Acabado en  
poliuretano de altas  
prestaciones.



Total estanqueidad  
con **p-404**



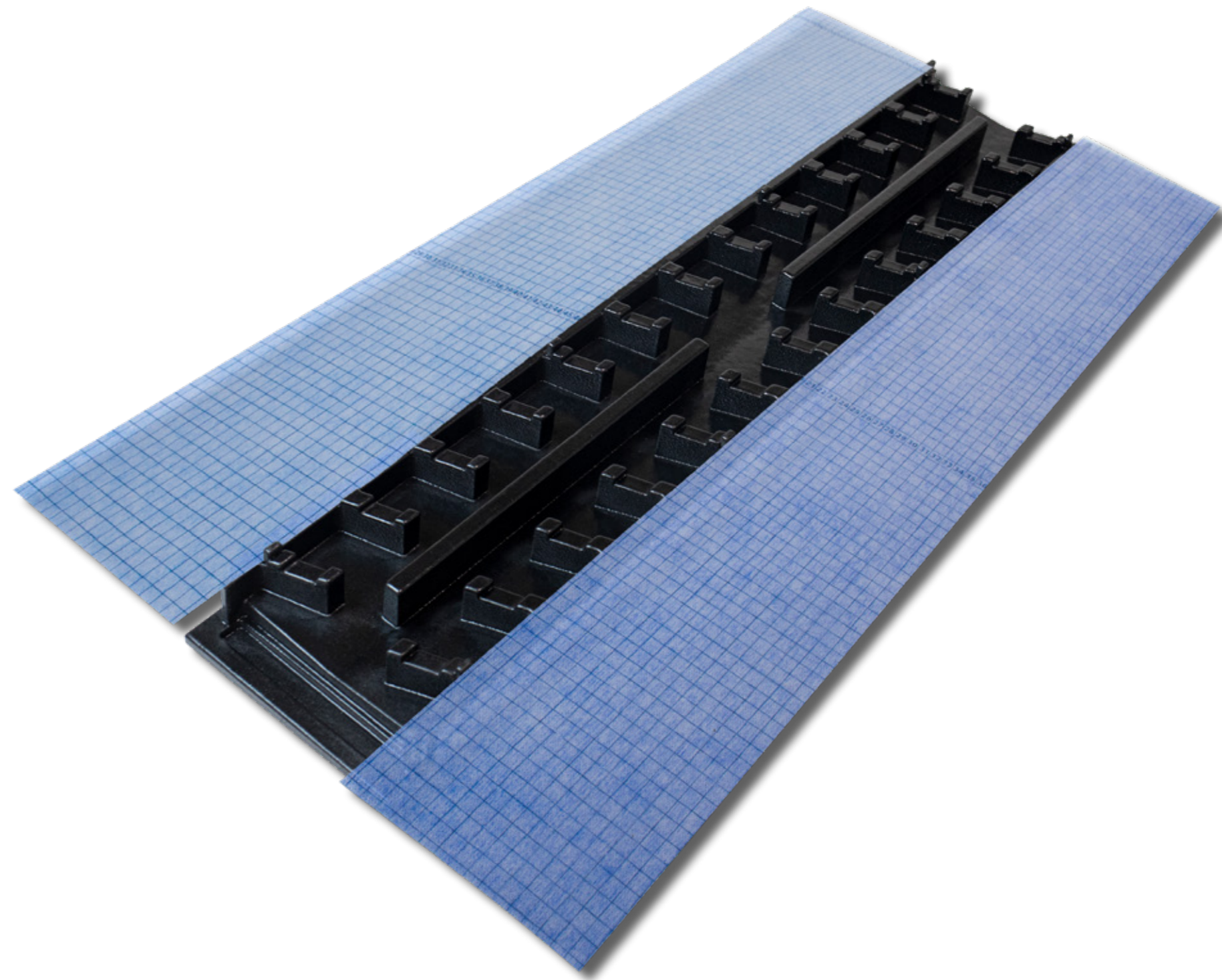
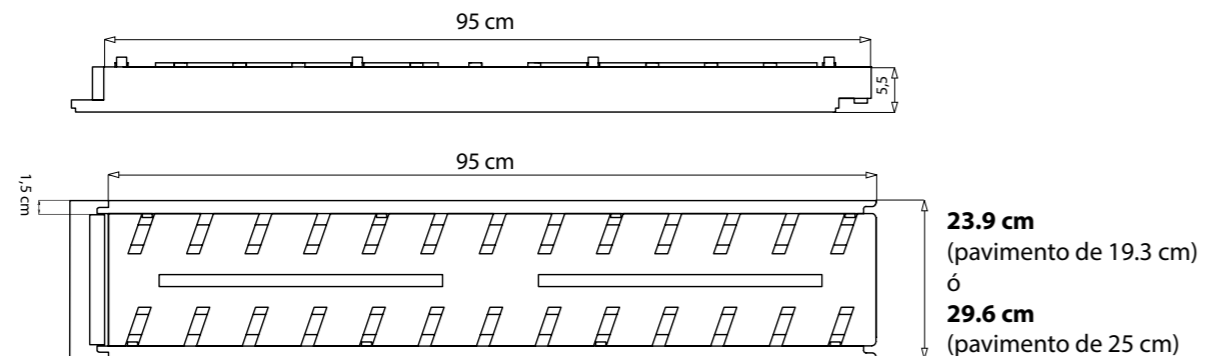
MÍNIMO ESPESOR  
CERTIFICADO  
CE

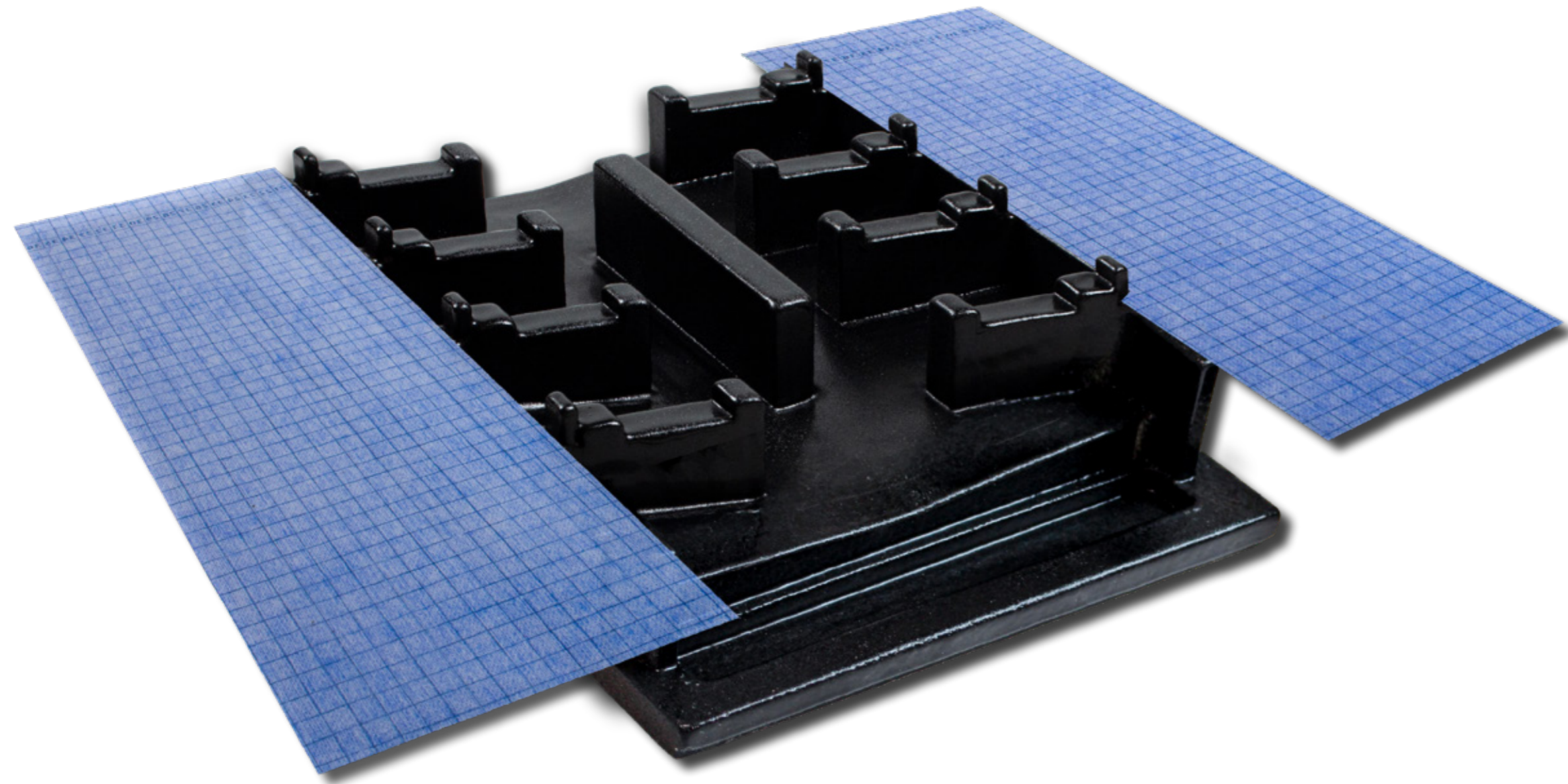
# Componentes del sistema

El sistema consta de una serie de elementos que una vez conectados forman un canal de desagüe para piscinas y terrazas, listo para ser revestido con cerámica. Todas las piezas del sistema **pool-deck** están disponibles para los anchos de baldosa cerámica: 193mm y 250 mm.

## pool-deck channel

Canal de 95 cm de longitud con pendiente interna en V.  
Incluye: lámina impermeabilizante **imperband** termosellada sobre los aleros de la canal.

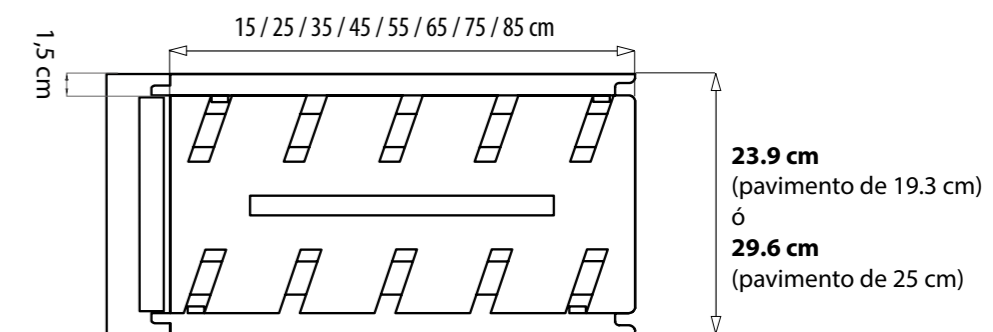
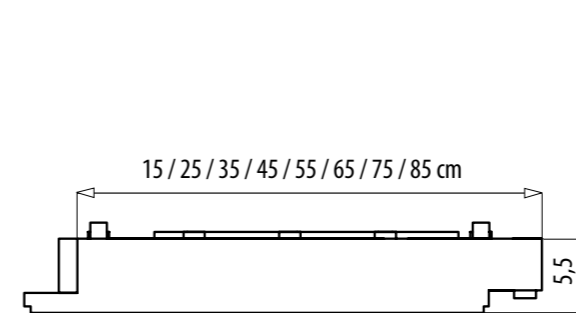




# Componentes del sistema

## pool-deck adjustment channel

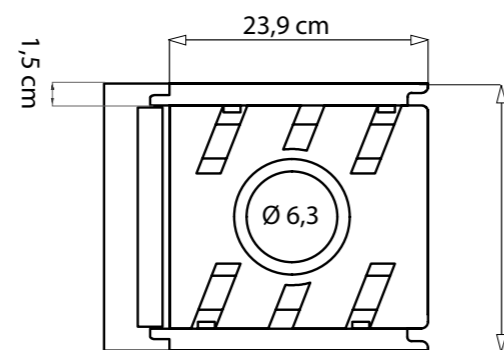
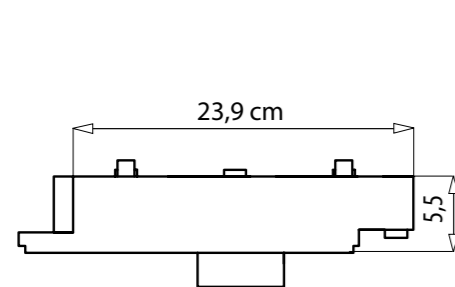
Pieza de ajuste de diferentes medidas de longitud con pendiente interna en V. Incluye: lámina impermeabilizante **imperband** termosellada sobre los aleros de la canal. Para completar la medida que precise la instalación, estas piezas estarán disponibles en las siguientes medidas: 15, 25, 35, 45, 55, 65, 75 y 85 cm.



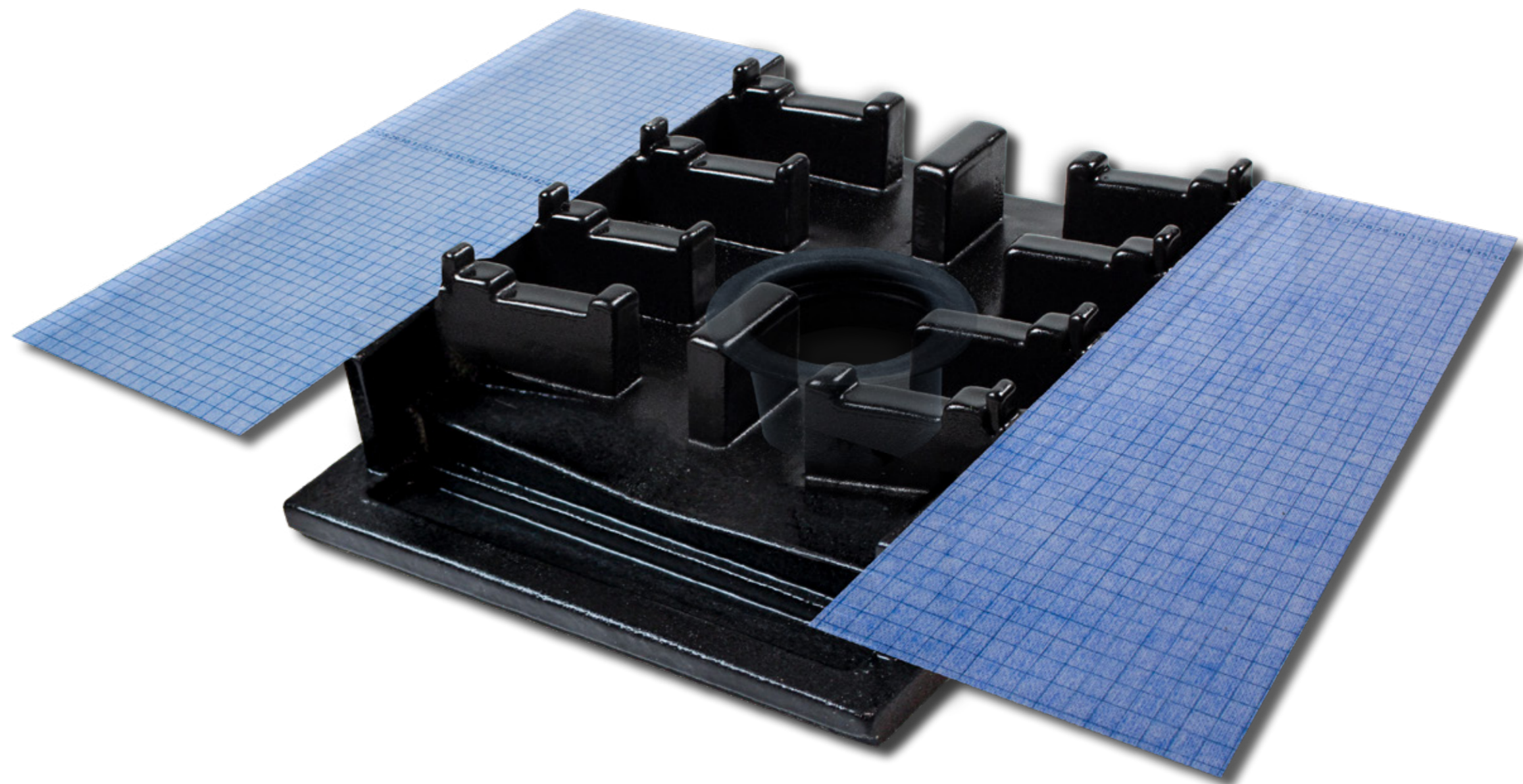
# Componentes del sistema

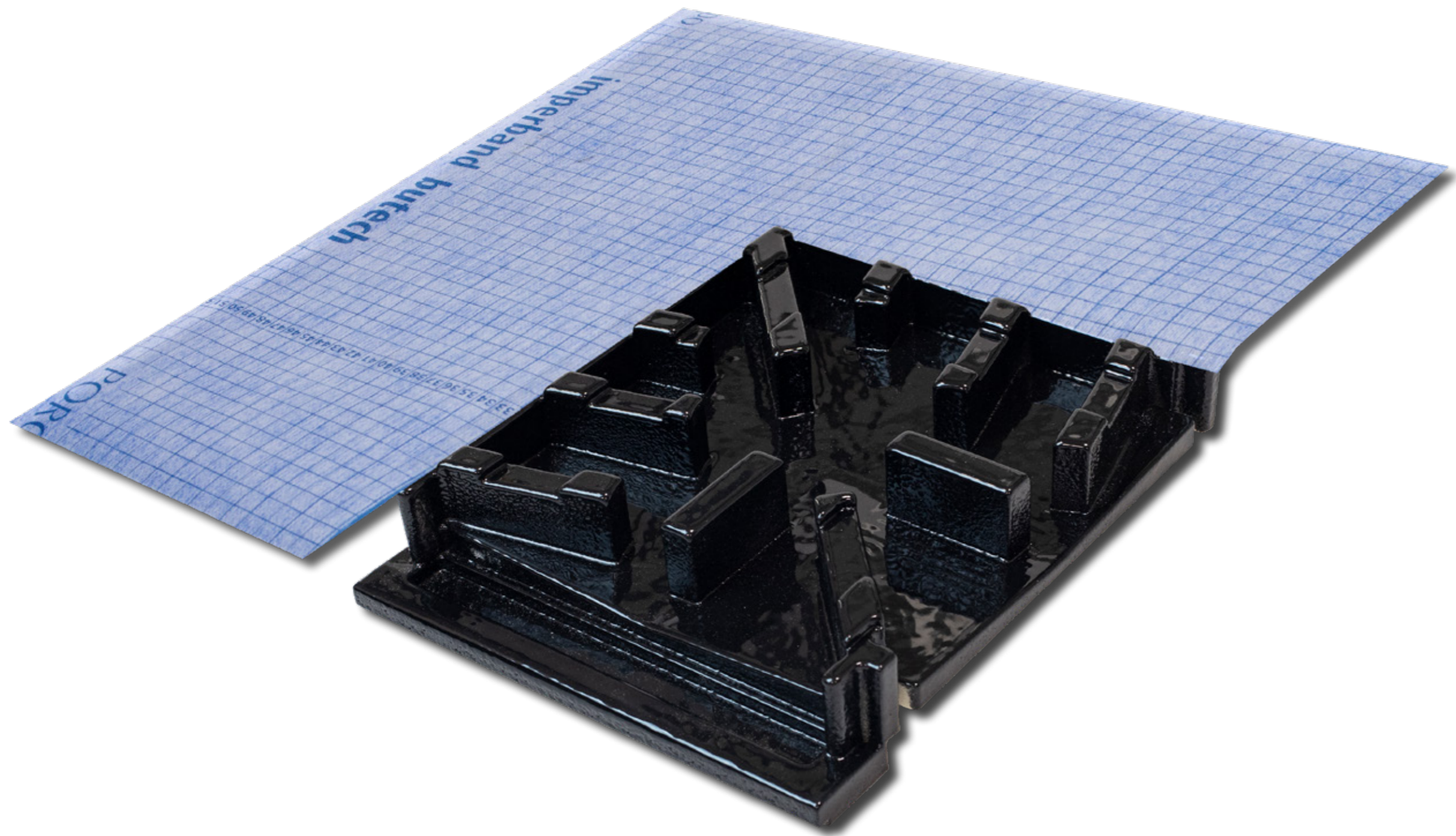
## pool-deck drain

Pieza de desagüe con pendiente interna en V.  
Incluye: lámina impermeabilizante **imperband** termosellada sobre los aleros de la canal y desagüe especial diseñado para este sistema que soporta altas presiones y es resistente a los productos habitualmente utilizados en piscinas.



**23.9 cm**  
(pavimento de 19.3 cm)  
ó  
**29.6 cm**  
(pavimento de 25 cm)

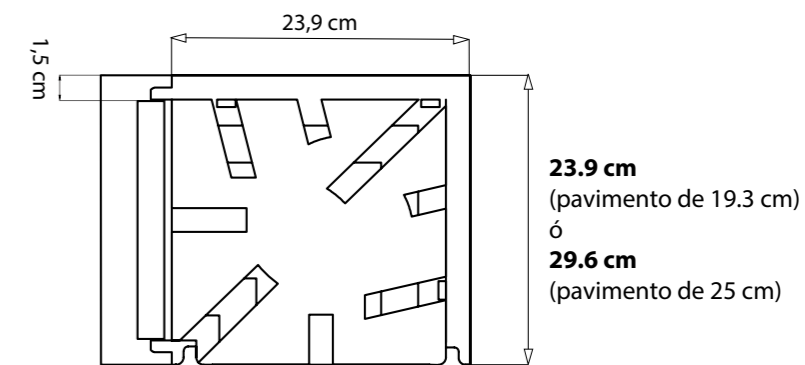
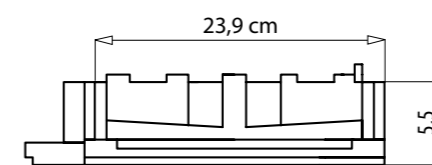




# Componentes del sistema

## pool-deck corner

Pieza de esquina con pendiente interna en V.  
Incluye: lámina impermeabilizante **imperband** termosellada sobre los aleros de la canal.

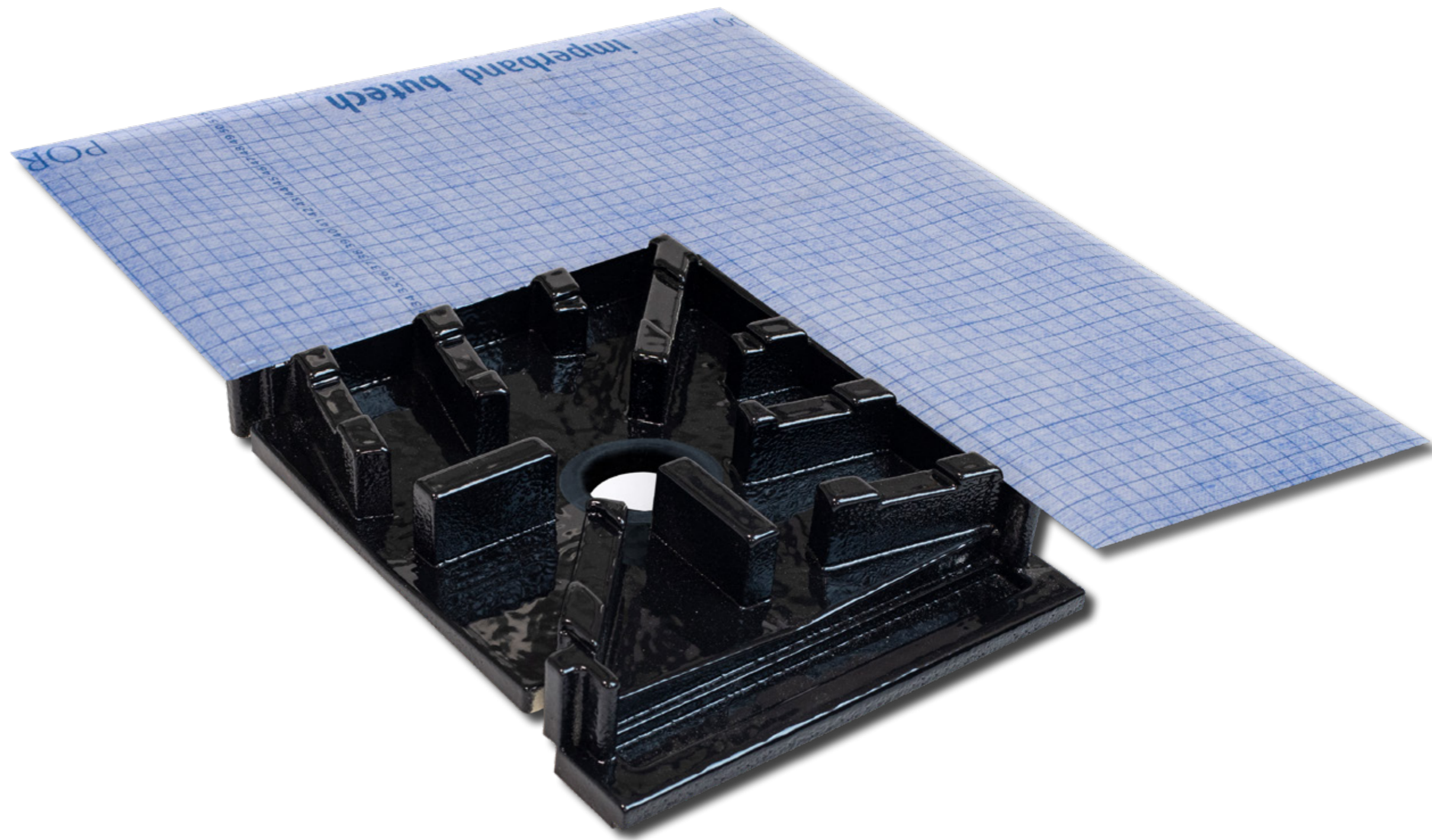
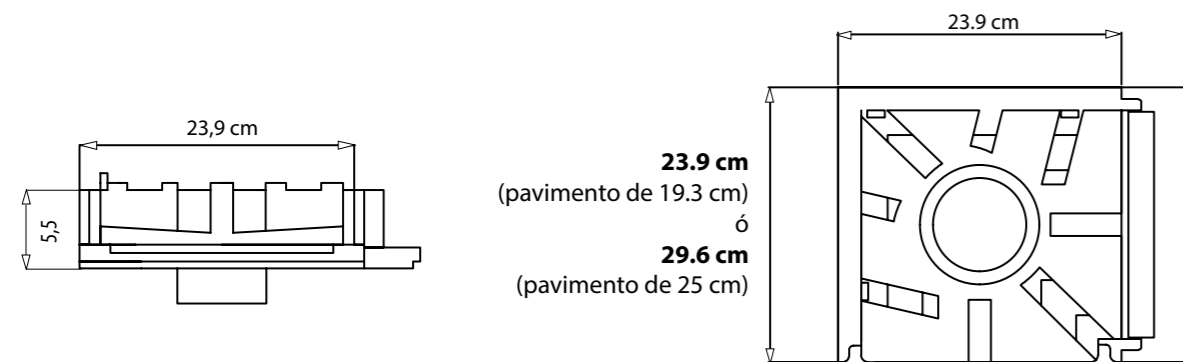




# Componentes del sistema

## pool-deck corner drain int

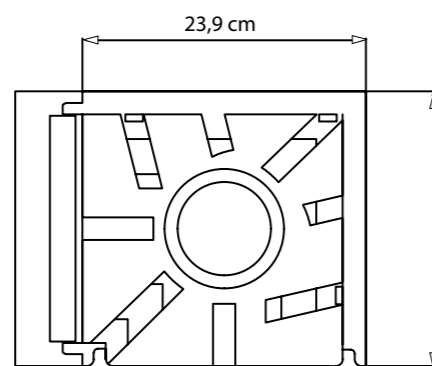
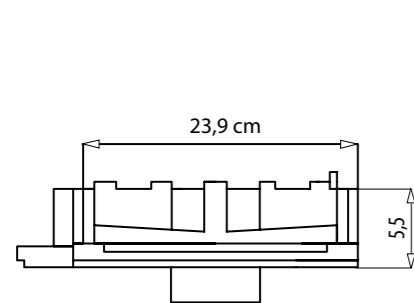
Pieza interior de desagüe en esquina con pendiente interna en V.  
Incluye: lámina impermeabilizante **imperband** termosellada sobre los aleros de la canal y desagüe especial diseñado para este sistema que soporta altas presiones y es resistente a los productos habitualmente utilizados en piscinas.



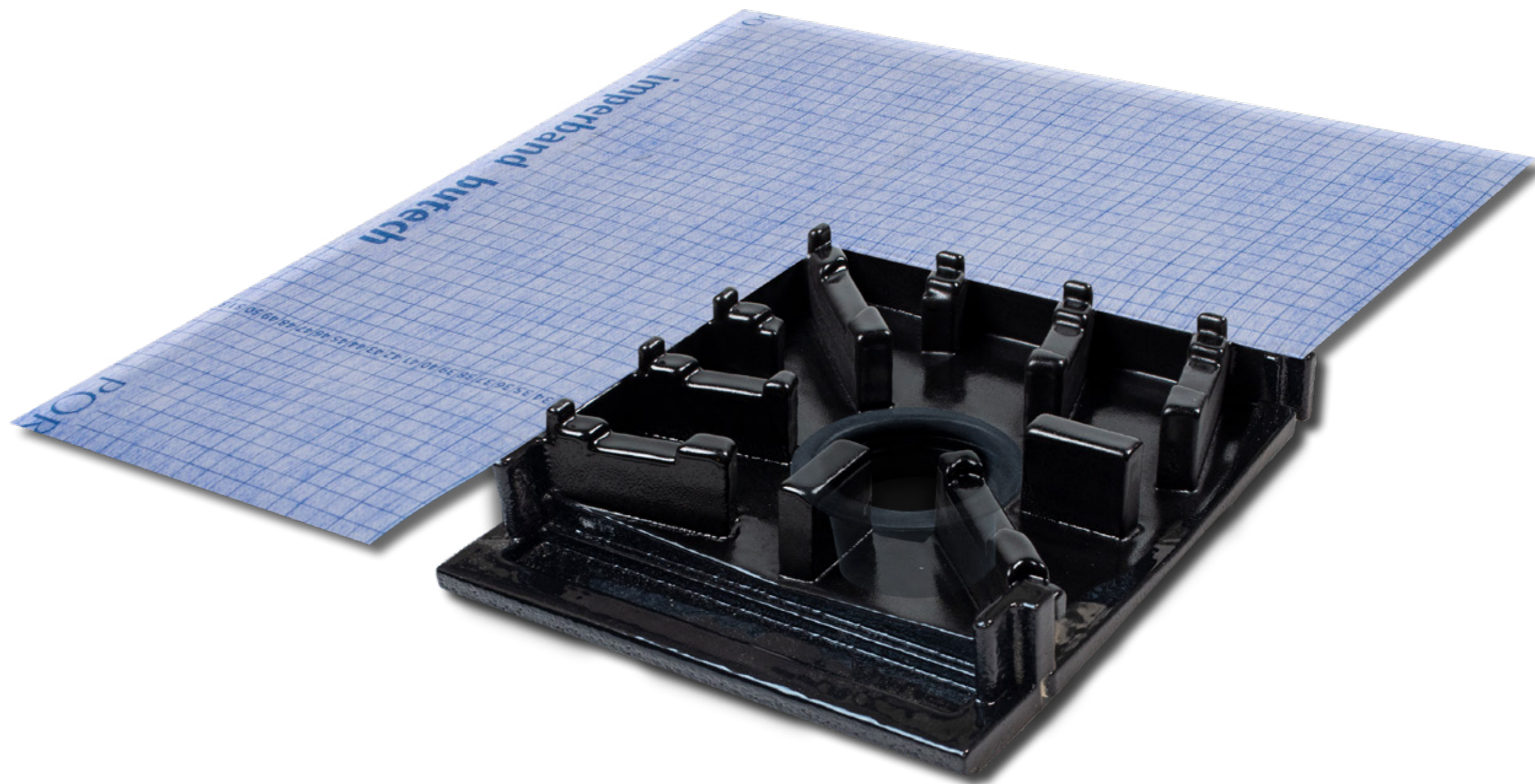
# Componentes del sistema

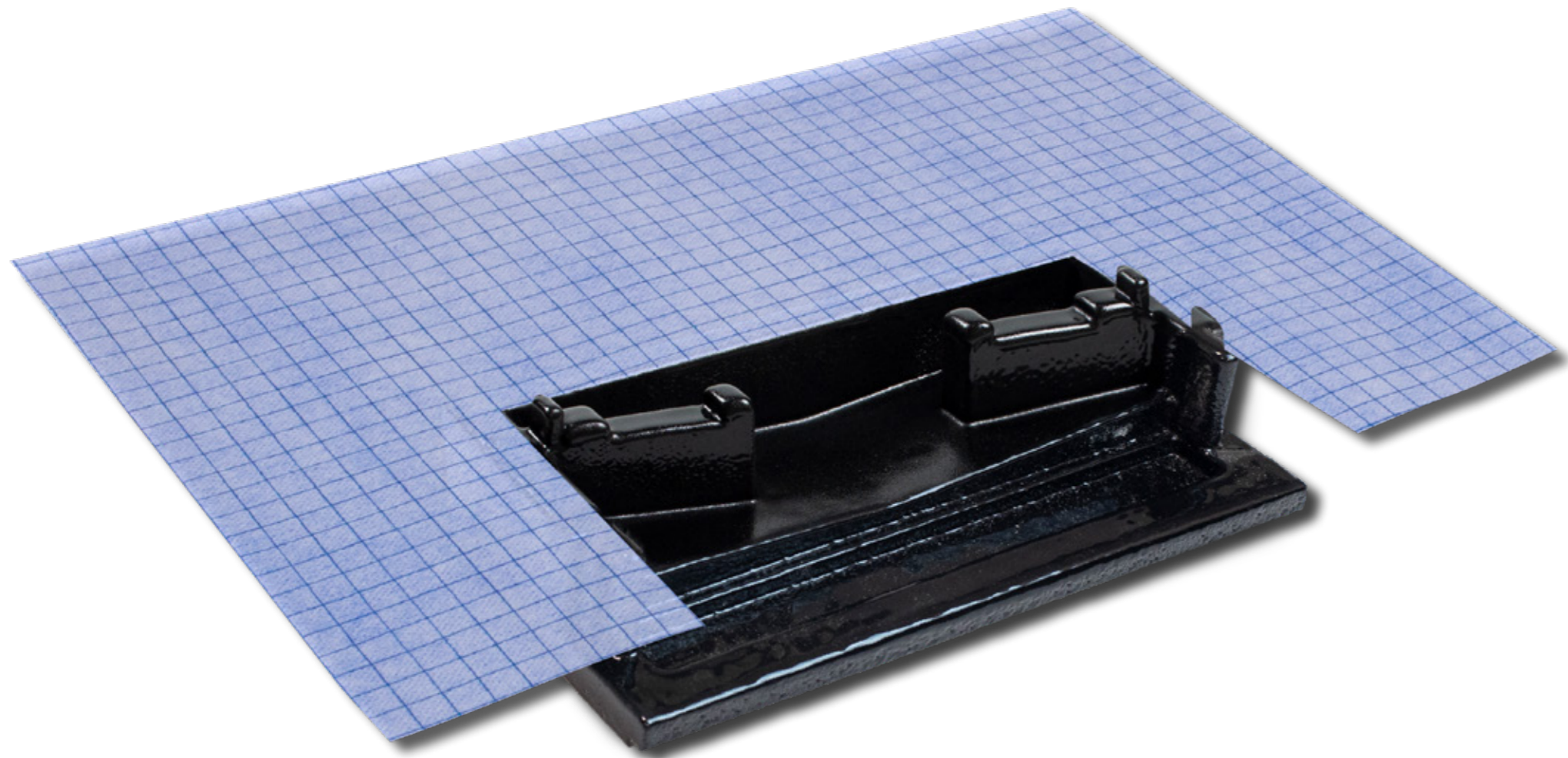
## pool-deck corner drain ext

Pieza exterior de desagüe en esquina con pendiente interna en V.  
Incluye: lámina impermeabilizante **imperband** termosellada sobre los aleros de la canal y desagüe especial diseñado para este sistema que soporta altas presiones y es resistente a los productos habitualmente utilizados en piscinas.



**23.9 cm**  
(pavimento de 19.3 cm)  
ó  
**29.6 cm**  
(pavimento de 25 cm)



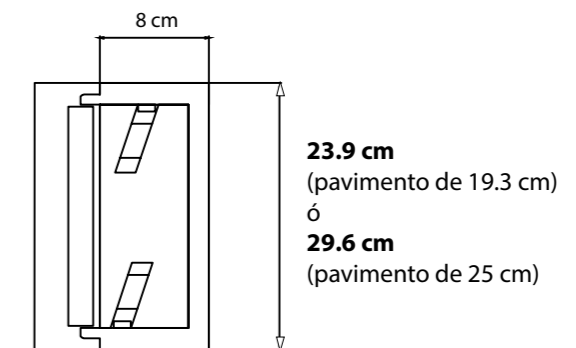
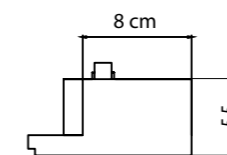


# Componentes del sistema

## pool-deck side male

Terminal de cierre/inicio de la canal.

Incluye: lámina impermeabilizante **imperband** termosellada sobre los aleros de la canal.

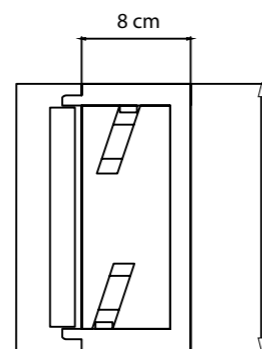
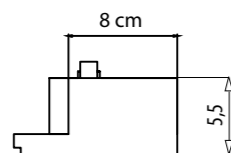


# Componentes del sistema

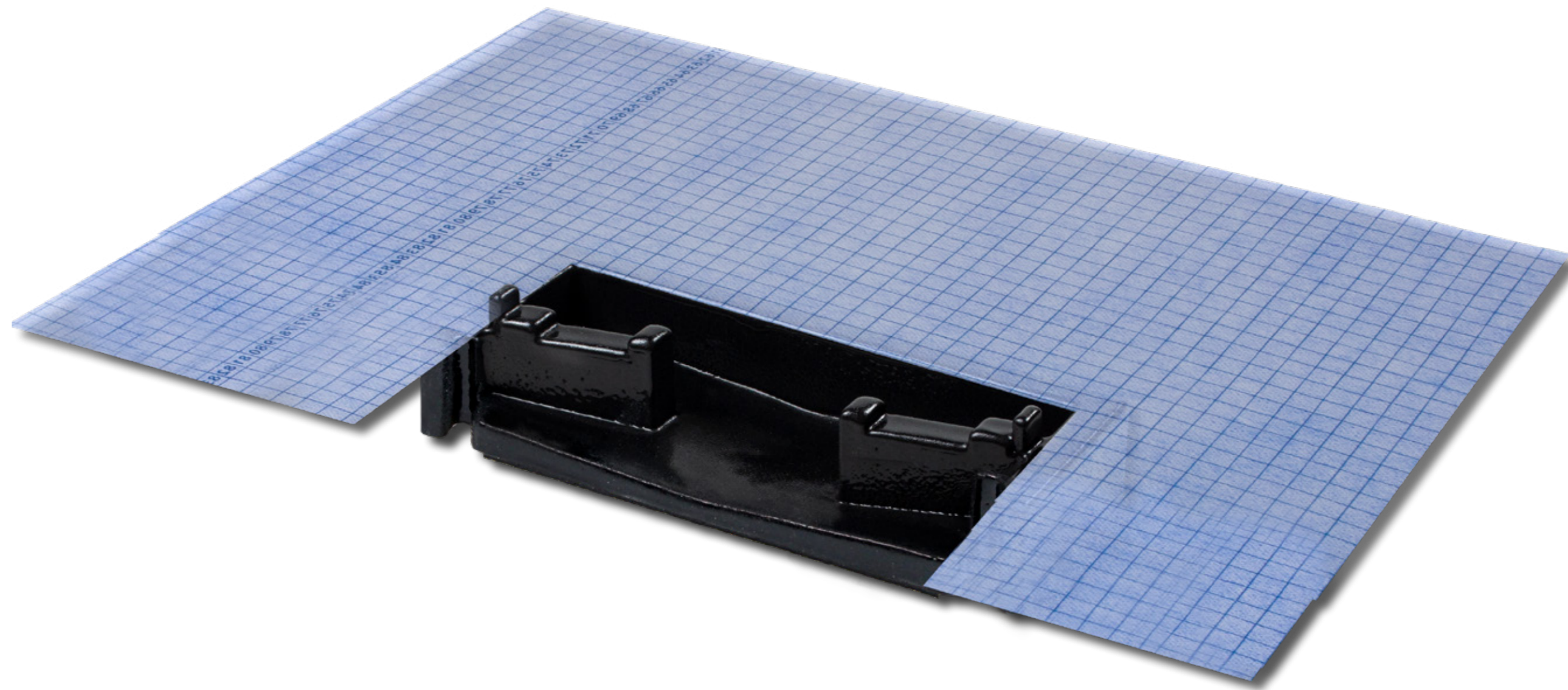
## pool-deck side female

Terminal de cierre/inicio de la canal.

Incluye: lámina impermeabilizante **imperband** termosellada sobre los aleros de la canal.



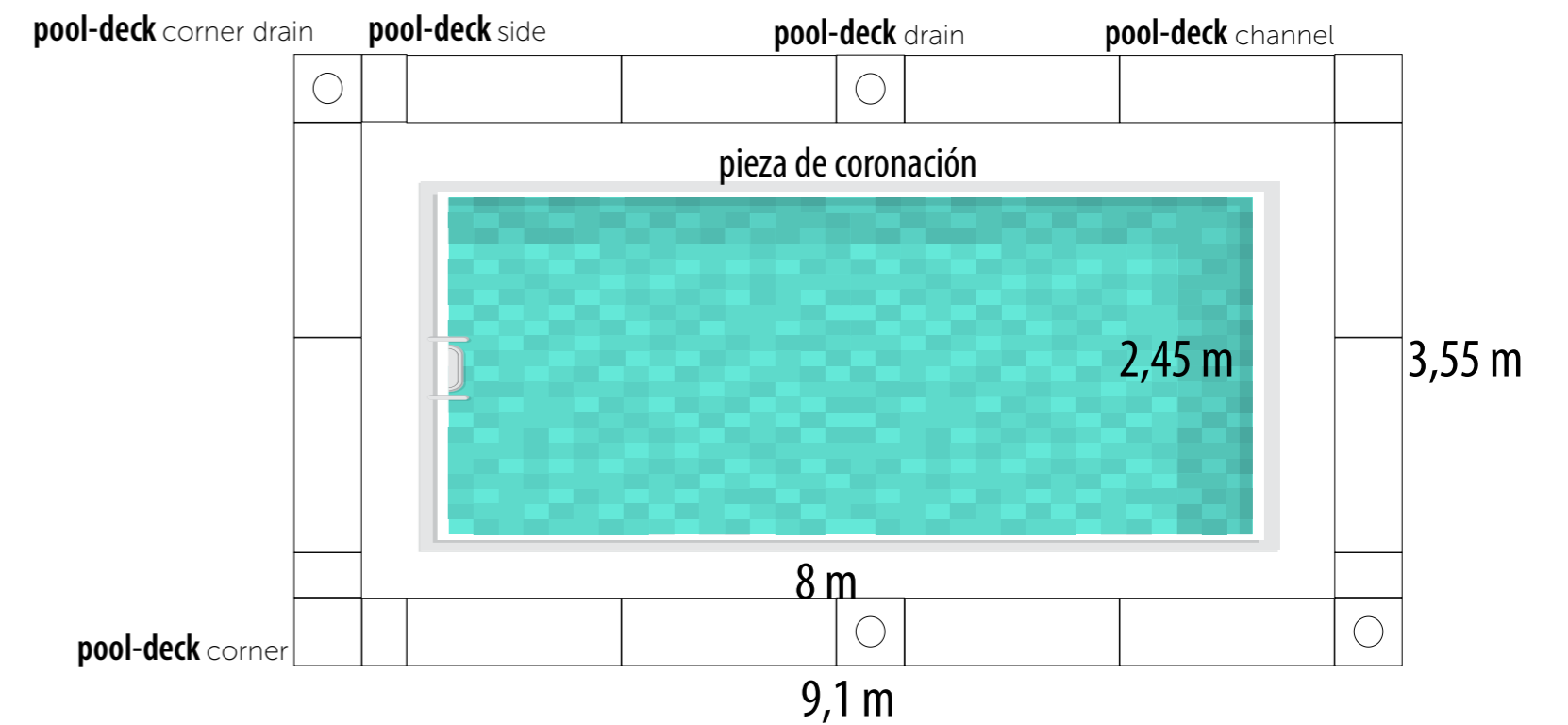
**23.9 cm**  
(pavimento de 19.3 cm)  
ó  
**29.6 cm**  
(pavimento de 25 cm)



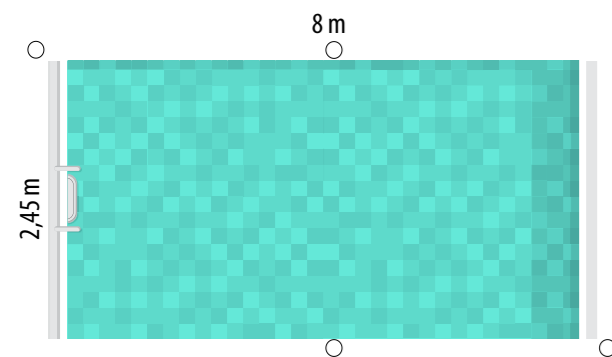


# Esquemas de colocación

Esquema de colocación para una piscina de 2,45 m x 8 m

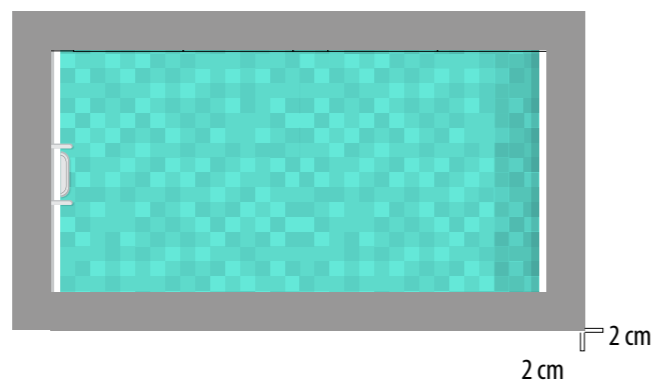


# Instrucciones de montaje



## 1 - Replanteo y cálculo de componentes:

Conseguir plano acotado de la piscina en el que se indique la posición del sumidero de desagüe y enviar a Butech junto a las medidas del modelo de cerámica del pavimento que rodea la piscina.



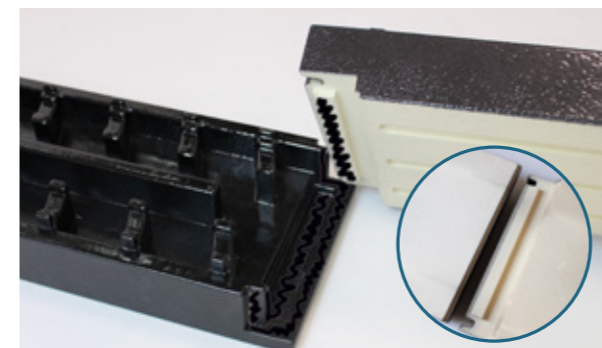
## 2 - Preparación del soporte:

Realizar un rebaje en el soporte a lo largo de todo el canal de 8 cm de fondo y 26 cm o 31.5 cm en función del ancho del **pool-deck channel**. Comprobar que las pendientes de la terraza están bien realizadas hacia el sistema **pool-deck**.



## 3- Conexión del sistema de desagüe:

Conectar el sumidero suministrado a la tubería de desagüe, colocar la pieza de **pool-deck drain** o **pool-deck corner drain** sobre adhesivo C2 S2 y pegar con la masilla **p-404** de Butech, tanto alrededor de la junta entre sumidero y pieza **pool-deck** como en el sumidero.



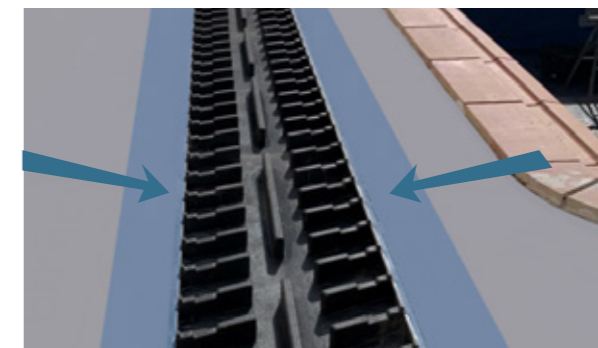
## 4 - Montaje de los componentes del canal:

Conectar las diferentes piezas del canal mediante el machihembrado de las piezas sellándose entre si con un cordón continuo de masilla **p-404**. Se recomienda ir colocando pieza a pieza, conectando siempre el macho sobre la hembra. Cada vez que se instalen las piezas unidas sobre el soporte, sellar la unión entre las piezas con masilla **p-404**.



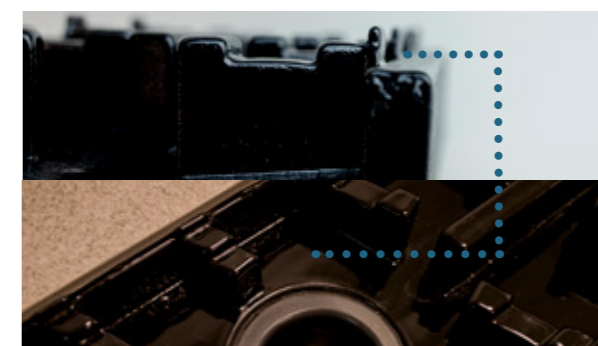
## 7 - Impermeabilización del soporte:

Proceder a impermeabilizar la terraza y solapar sobre los aleros de **imperband** del **pool-deck** un mínimo de 10 cm.



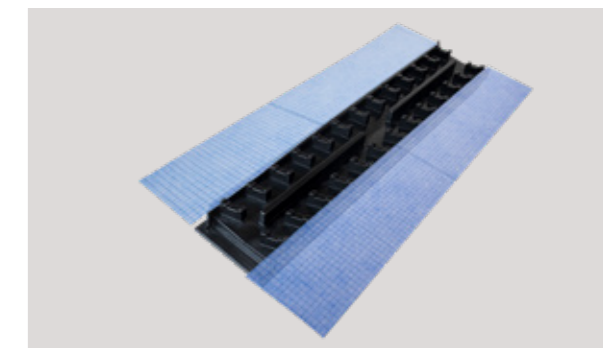
## 5 - Colocación de la canal:

Aplicar una capa de adhesivo C2 S2 sobre el soporte, y colocar las piezas del sistema previamente conectadas. Rellenar los huecos entre canal y resto de la base del pavimento y comprobar que el canal queda enrasado con la superficie de colocación de la terraza.



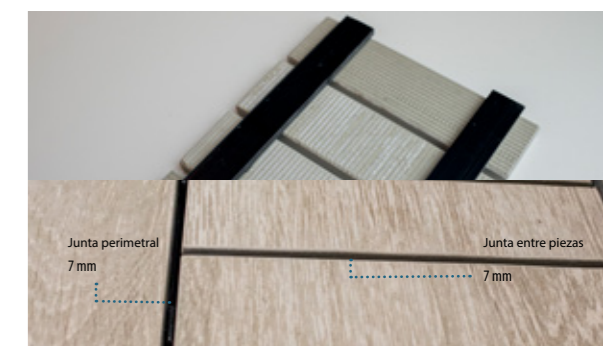
## 8 - Colocación del pavimento cerámico:

Colocación del pavimento por el método de capa fina y doble encolado de las piezas, de tal forma que las baldosas perimetrales al canal se prolonguen sobre las piezas del **pool-deck** hasta los topes que sobresalen en los laterales de cada pieza.



## 6 - Impermeabilización del canal pool-deck:

Desplegar los aleros de **imperband** y pegar al soporte con un adhesivo C2 S2. Solapar los aleros de piezas **pool-deck** contiguas de tal forma que toda la longitud del canal esté impermeabilizada en sus dos lados.



## 9 - Revestimiento del canal:

Cortar las piezas cerámicas en función del diseño del canal y pegar con la masilla **p-404** de Butech a los soportes de PVC de tal forma que encajen perfectamente en los dos surcos dispuestos a tal fin en cada pieza de **pool-deck**. Dejar siempre una junta de 7 mm entre pieza y pieza de cerámica.

# Códigos de producto

## **PAR-KER** 19,3 x 120 cm - 19,3 x 180 cm

SAP	Descripción	Dimensiones (cm)*
100284673	POOL-DECK CHANNEL	19,3 x 95
100284644	POOL-DECK ADJUSTMENT CHANNEL	19,3 x 15
100284664	POOL-DECK ADJUSTMENT CHANNEL	19,3 x 25
100284674	POOL-DECK ADJUSTMENT CHANNEL	19,3 x 35
100284675	POOL-DECK ADJUSTMENT CHANNEL	19,3 x 45
100284646	POOL-DECK ADJUSTMENT CHANNEL	19,3 x 55
100284653	POOL-DECK ADJUSTMENT CHANNEL	19,3 x 65
100284676	POOL-DECK ADJUSTMENT CHANNEL	19,3 x 75
100284638	POOL-DECK ADJUSTMENT CHANNEL	19,3 x 85
100284637	POOL-DECK DRAIN	19,3 x 23,9
100284663	POOL-DECK CORNER	19,3 x 21,7
100284670	POOL-DECK CORNER DRAIN	19,3 x 21,7
100320040	POOL-DECK CORNER DRAIN INT	19,3 x 21,7
100284654	POOL-DECK SIDE MALE	19,3 x 6,5
100289037	POOL-DECK SIDE FEMALE	19,3 x 6,5

## **PAR-KER** 25 x 150 cm

SAP	Descripción	Dimensiones (cm)*
100284628	POOL-DECK CHANNEL	25 x 95
100284678	POOL-DECK ADJUSTMENT CHANNEL	25 x 15
100284682	POOL-DECK ADJUSTMENT CHANNEL	25 x 25
100284683	POOL-DECK ADJUSTMENT CHANNEL	25 x 35
100284684	POOL-DECK ADJUSTMENT CHANNEL	25 x 45
100284667	POOL-DECK ADJUSTMENT CHANNEL	25 x 55
100284648	POOL-DECK ADJUSTMENT CHANNEL	25 x 65
100284668	POOL-DECK ADJUSTMENT CHANNEL	25 x 75
100284669	POOL-DECK ADJUSTMENT CHANNEL	25 x 85
100284681	POOL-DECK DRAIN	25 x 29,6
100284665	POOL-DECK CORNER	25 x 27,4
100284680	POOL-DECK CORNER DRAIN	25 x 27,4
100320031	POOL-DECK CORNER DRAIN INT	25 x 27,4
100284685	POOL-DECK SIDE MALE	25 x 6,5
100289060	POOL-DECK SIDE FEMALE	25 x 6,5

\* Las medidas 19,3 y 25 cm corresponden al ancho de la baldosa cerámica que puede utilizarse en ese tipo de pieza.



BY APPOINTMENT TO  
H.R.H. THE PRINCE OF WALES  
MANUFACTURER AND DISTRIBUTOR  
OF CERAMIC TILES AND BUILDING PRODUCTS.  
PORCELANOSA GROUP LIMITED

PORCELANOSA Grupo

**butech building technology, S.A.U.**

Ctra. Vila-real - Puebla de Arenoso (CV-20), Km. 2.5 · Apartado de Correos 297 · 12540 Vila-real, Castellón - Spain.  
Teléfono (+34) 964 53 62 00 · Fax: (+34) 964 53 00 34 · E-mail: [butech@butech.es](mailto:butech@butech.es) · [www.butech.net](http://www.butech.net)